

**PNEUMATYCZY NAPINACZ
TAŚMY PE i PET**

ITATOOLS

MODEL ITA 11, MODEL ITA 12

KATALOG CZĘŚCI ZAMIENNYCH



9) ESPLOSI-RICAMBI / LAYOUT-SPARE PARTS LIST / VUE ECLATEE-LISTE DES PIECES

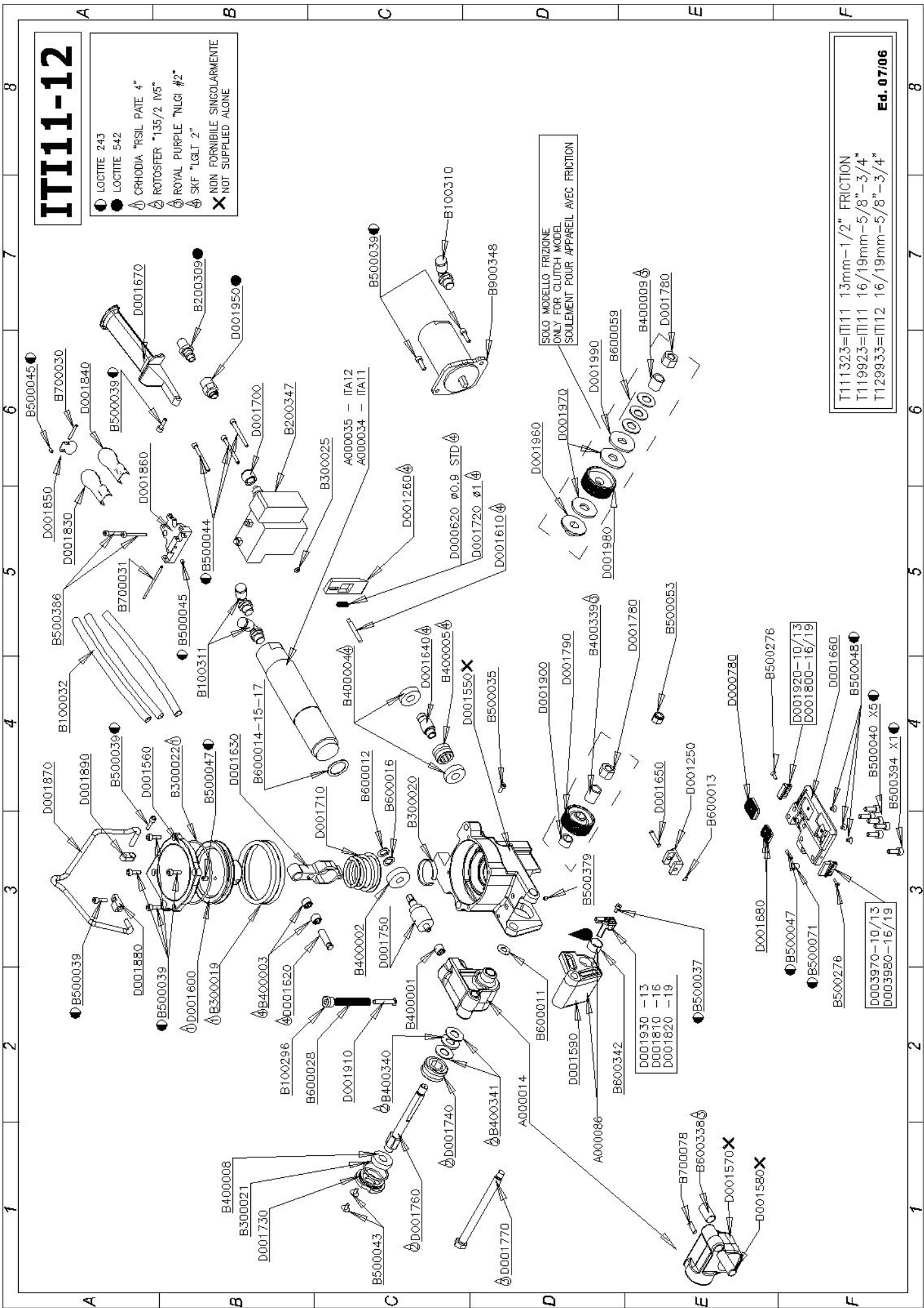
Ed. 07/06

DESCRIZIONE	CODICE ITEM	DESCRIPTION	Q.TA' Q.TY		
ASS.CORPO RIDUTTORE	A000014	ASSEMBLED GEARBOX BODY	1		
GR.MOTORE TENSIONE MT	A000034	TENSION MOTOR ASSEMBLED MT	1		
GR.MOTORE TENSIONE HT	A000035	TENSION MOTOR ASSEMBLED HT	1		
GR.CARTER ANTER.	A000086	ASSEMBED FRONT COVER	1		
TUBO POLIUR.6X8 GRIGIO	B100032	PIPE 6x8 (Lenght meters)	0,5		*
TAPPO 1/4" S2610 CAMOZZI	B100296	GRUB 1/4" S2610 CAMOZZI	1		
GOM.GIR ART RL31 8 1/4 (2L31011)	B100310	SWING ELBOW RL31 8 1/4	1		*
GOM.GIR RL31 8 - 1/8 FOX	B100311	SWING ELBOW RL31 8 - 1/8	2		*
IN.RAP.MASCHIO AN15A 1/4	B200309	FAST AIR MALE CONN.	1		
VALVOLA PNEUMATICA	B200347	PNEUM.VALVE	1		*
GUARN.RP6287.85 CON OR6287 NBR	B300019	GASKET RING RP6287.85	1		
FASCIA TEFLON+BRONZ 1.5X6.1 MT	B300020	GASKET 1.5X6.1 IN MTS	0,11		
O-RING 2125 (D32)	B300021	O-RING 2125 (D32)	1		
O-RING 3300 (D85)	B300022	O-RING 3300 (D85)	1		
O-RING 2015	B300025	O-RING 2015	1		
CUSCINETTO A RULLI BK0810 INA	B400001	ROLLER BEARING BK0810	1		
CUSCIN.REGGISPINTA 7200BE 2RS	B400002	BEARING 7200BE 2RS	1		
CUSCINETTO A RULLI HK0808 INA	B400003	ROLLER BEARING HK0808	2		
CUSCINETTO 6001 2Z ERI	B400004	BEARING 6001 2Z	2		
CUSCINETTO A RULLI NK1616	B400005	ROLLER BEARING NK1616	1		
CUSCINETTO 6001 2RS	B400008	BEARING 6001 2RS	1		
ANELLO IR 12x16x16	B400009	RING IR 12x16x16	1		
ANELLO IR 12x16x20	B400339	RING IR 12x16x20	1		
GABBIA ASSIALE AXK 1226	B400340	AXK1226 SKF	1		
RALLA AS 1226	B400341	AS 1226 SKF	2		
VITE TCEI M4X10 UNI5931	B500035	SCREW M4X10	1		
VITE TCEI M4X8 UNI5931	B500037	SCREW M4X8	1		
VITE TCEI UNC 10-24X1/2"	B500039	SCREW UNC 10X1/2"	9		*
VITE TCEI M6X16 UNI5931	B500040	SCREW M6X16	5		*
VITE TE M5X12 ECO-FIX ZINC.B.	B500043	SCREW ECOFIX M5X12 ZINC	2		
VITE TCEI M4X45 UNI5931L	B500044	SCREW M4X45	3		
VITE STEI M4X5 UNI5927	B500045	SCREW M4X5	2		
VITE STEI M5X8 UNI5925	B500047	SCREW M5X8	2		
VITE TPSCE M4X6 UNI5933	B500048	SCREW M4X6	3		*
DADO AUTOBL.ALTO M8 DIN982 5S	B500053	SELFLOCK.NUT M8 H10 DIN982	1		
VITE STEI M8X6 UNI 5923L	B500071	SCREW STEI M8X6	1		
VITE TPSCE M3X10 UNI5933 10.9	B500276	SCREW M3X10	2		
SCREW STEI M4X5 UNI5923	B500379	SCREW STEI M4X5 UNI5923	1		
VITE TCEI BASSA M4X30 DIN7984	B500386	SCREW M4X30 DIN7984	2		
VITE TCEI M6X14 UNI5931	B500394	SCREW M6X14	1		*
ROND.SPES. PS 10x16x0.5	B600011	WASHER PS 10x16x0.5	1		
SEEGER PER ALBERI A10 U7435 R150	B600012	CIRCLIP A10 DIN471	1		
SEEGER PER ALBERI H5	B600013	CIRCLIP H5	1		*
ROND.SPES. PS 22x30x0,1	B600014	WASHER PS 22x30x0,1	VAR		
ROND.SPES. PS 22x30x0,5	B600015	WASHER PS 22x30x0,5	VAR		
ROND.SPES. PS 10x16x1	B600016	WASHER PS 10x16x1	1		

DESCRIZIONE	CODICE ITEM	DESCRIPTION	Q.TA'		
			Q.TY		
ROND.SPESS. PS 22x30x1,5	B600017	WASHER PS 22x30x1,5	1		
MOLLA C.F. R10-051 ISO 10243	B600028	SPRING R10-051 ISO 10243	1		*
MOLLA TAZZA 25x12.2x1.5 DIN2093	B600059	CUP WASH. 25x12.2x1.5 DIN2093	3		
BOCCOLA BMC 12 14 25	B600338	GUIDE SOCKET BM 12 14 25	1		
BOCCOLA BMC 161810	B600342	GUIDE SOCKET BM 16 18 10	1		
SPINA CIL.TMP.3x24 DIN6325 R220	B700030	PIN 3x24 DIN6325	1		
SPINA CIL.TMP.3x60 DIN6325 R220	B700031	PIN 3x60 DIN6325	1		
SPINA CIL.TMP 6X18DIN6325 R220	B700078	PIN 6X18DIN6325	1		
MOTORE PNEUM.BOSCH 0607951449	B900348	PNEUMATIC MOTOR 0607951449	1		
MOLLA CESOIA FILO 0.9	D000620	MEDIUM CUTTER SPRING	1		*
PIASTRINA BLOCCAREGGIA	D000780	LOCKING STRAP PLATE	1	§	*
PIEDE SALDANTE	D001250	WELDING FOOT	1	§	*
CESOIA	D001260	CUTTER	1	§	*
CORPO	D001550	MAIN FRAME	1		
COPERCHIO	D001560	PISTON COVER	1		
PISTONE	D001600	PISTON	1		
PERNO SPINTA CESOIA	D001610	CUTTER PIN	1		
PERNO BIELLA	D001620	CONNECTING ROD PIN	1		
BIELLA	D001630	CONNECTING ROD	1		
ECCENTRICO VIBRANTE 0,8	D001640	EXCENTRIC SHAFT	1		
PERNO PIEDE SALDANTE	D001650	WELDING FOOT PIN	1		
BASE	D001660	BOTTOM PLATE	1		
LEVA APERTURA	D001670	OPENING LEVER	1		
PIASTR.BLOCCA REGGIA	D001680	LOCKING STRAP PLATE	2	§	*
PROTEZIONE	D001700	COVER	1		
MOLLA PISTONE	D001710	PISTON SPRING	1		
MOLLA CESOIA FILO 1	D001720	STRONG CUTTER SPRING	1		*
COPERCHIO RIDUTTORE	D001730	GEARBOX COVER	1		
CORONA DENTATA	D001740	CROWN	1		
VITE SENZA FINE	D001750	WORMGEAR	1		
ALBERO RULLO	D001760	FEEDWHEEL SHAFT	1		
PERNO	D001770	SHAFT	1		
DADO BLOCCAGGIO	D001780	SPECIAL NUT	1		
RULLO TRASCINAMENTO	D001790	FEEDWHEEL	1	§	*
GUIDAREGGIA POST (16-19)	D001800	REAR GUIDESTRAP 16-19	1		
GUIDAREGGIA LATERALE 16mm	D001810	SIDE GUIDESTRAP 16mm	1		
GUIDAREGGIA LATERALE 19mm	D001820	SIDE GUIDESTRAP 19mm	1		
LEVA AZION.TENSIONE	D001830	TENSION START LEVER	1		
LEVA AZION.SALDATURA	D001840	WELDING START LEVER	1		
LEVA AZION.REVERSE	D001850	REVERSE START LEVER	1		
SUPPORTO LEVE AZIONAMENTO	D001860	LEVERS SUPPORT	1		
GANCIO MULTIPOSIZ.	D001870	SUSPENSION HOOK	1		
PIASTRINA LATERALE GANCIO	D001880	SIDE SUSPENSION HOOK SUPPORT	1		
PIASTRINA SUPERIORE GANCIO	D001890	UPPER SUSP. HOOK SUPPORT	1		
DISTANZIALE RULLO	D001900	FEEDWHEEL WASHER	1		
PUNTALE MOLLA	D001910	SPRING PIN	1		
GUIDAREGGIA POST (10-13)	D001920	REAR GUIDESTRAP 10-13	1		
GUIDAREGGIA LATERALE 13mm	D001930	SIDE GUIDESTRAP 13mm	1		
RACCORDO PER INNESTO ARIA	D001950	AIR CONNECTION	2		

DESCRIZIONE	CODICE ITEM	DESCRIPTION	Q.TA' Q.TY		
PIATTELLO FRIZIONE POSTERIORE	D001960	REAR FRICTION PLATE	1		
DISCO X FRIZIONE	D001970	FRICTION PLATE (ONLY CLUTCH)	2	§	*
RULLO TRASCINAMENTO X FRIZIONE	D001980	FEEDWHEEL FOR CLUTCH SYSTEM	1	§	*
PIATTELLO FRIZIONE ANTERIORE	D001990	FRONT FRICTION PLATE	1		
GUIDAREGGIA ANT (10-13)	D003970	FRONT GUIDESTRAP 10-13	1		
GUIDAREGGIA ANT (16-19)	D003980	FRONT GUIDESTRAP 16-19	1		

COMPONENTE DESTINATO AD USURA	§	WEARING PART
RICAMBIO CONSIGLIATO A STOCK	*	PART THAT SHOULD BE STOCKED

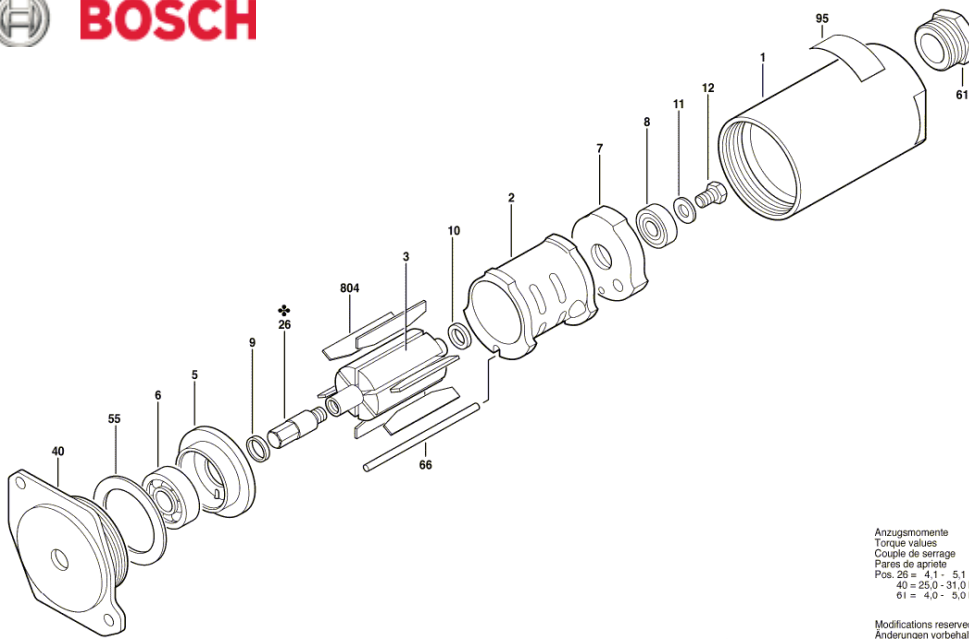


ITI11-12

- LOCTITE 243
- LOCTITE 542
- ⚙ CRHODIA "RSIL PATE 4"
- ⚙ ROTOSFER "135/2. MS"
- ⚙ ROYAL PURPLE "NLGI #2"
- ⚙ SKF "LGLT 2"
- ⊗ NON FORNIBILE SINGOLARMENTE
- ⊗ NOT SUPPLIED ALONE

SOLO MODELLO FRIZIONE
ONLY FOR CLUTCH MODEL
SOULEMENT POUR APPAREIL AVEC FRICION

TI11323=ITI11 13mm-1/2" FRICTION
TI19923=ITI11 16/19mm-5/8"-3/4"
TI29933=ITI12 16/19mm-5/8"-3/4"



1	1	3 605 125 063
2	1	3 604 090 009
3	1	3 604 220 005
5	1	3 605 700 167
6	1	1 900 905 127
7	1	3 605 700 010
8	1	1 900 905 029
9	1	2 600 202 007
10	1	3 600 202 004
11	1	2 916 011 012
12	1	2 911 061 150
26	1	3 606 337 209
40	1	3 600 390 040
55	2	3 600 100 048
61	1	3 603 462 017
66	1	3 604 710 032
95	1	3 601 106 047
804	1	3 607 030 260

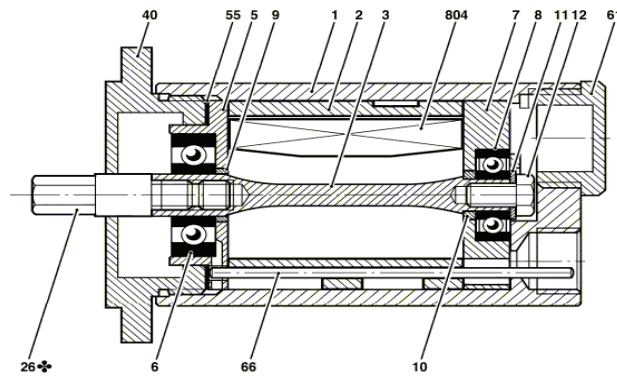
Anzugmomente
Torque values
Couple de serrage
Paires de apriete
Pos. 26 = 4,1 - 5,1 Nm
40 = 25,0 - 31,0 Nm
61 = 4,0 - 5,0 Nm

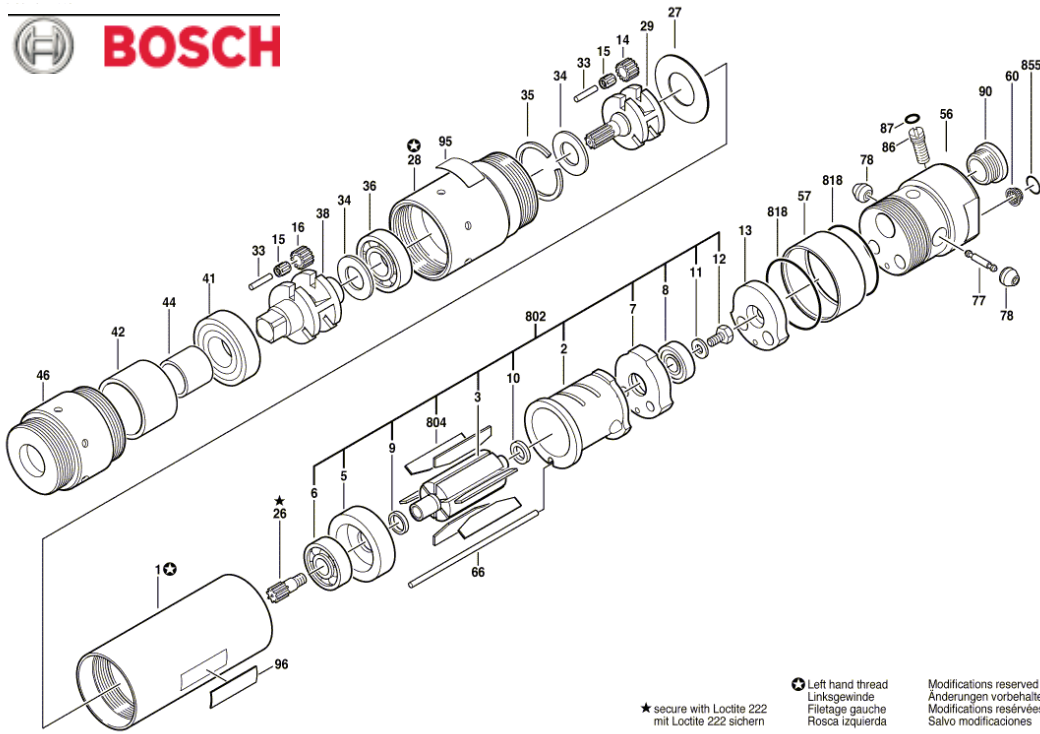
✚ secure with Loctite 270
mit Loctite 270 sichern

Modifications reserved
Änderungen vorbehalten
Modifications réservées
Salvo modificaciones

BOSCH 0 607 951 449 – ITA B900348
MOTORE SALDATURA / WELDING
MOTOR / MOTEUR DE SOUDURE

Schnitt A-A





★ secure with Loctite 222
mit Loctite 222 sichern

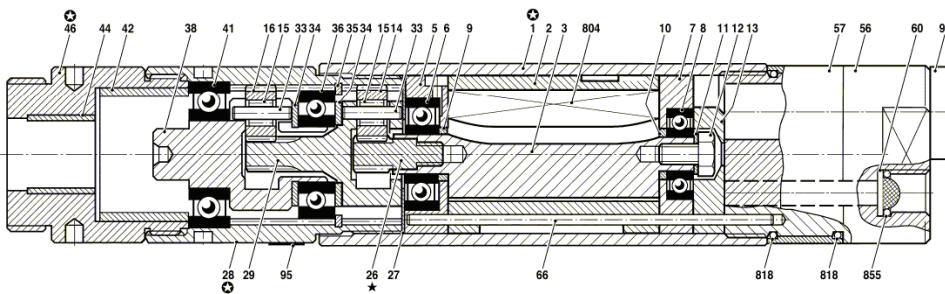
⊖ Left hand thread
Linksgewinde
Filetage gauche
Rosca izquierda

Modifications reserved
Änderungen vorbehalten
Modifications réservées
Salvo modificaciones

**BOSCH 0 607 951 450 –
MOTORE TENSIONE / TENSION MOTOR / MOTEUR DE TENSION**

1	1	3 800 760 114
2	1	3 804 090 002
3	1	3 804 220 025
5	1	3 805 700 005
6	1	3 800 905 039
7	1	3 805 700 006
8	1	3 800 905 148
9	1	2 800 202 013
10	1	2 800 202 014
11	1	2 916 011 012
12	1	2 911 061 150
13	1	3 802 305 000
14	3	3 806 316 003
15	6	3 800 913 000
16	3	3 806 316 002
26	1	3 806 300 005
27	1	3 800 101 001
28	1	3 806 334 000
29	1	3 806 337 004
33	6	3 803 201 000
34	2	3 800 103 002
35	1	3 800 224 000
36	1	1 900 900 287
38	1	3 806 337 212
41	1	3 800 905 027
42	1	3 800 301 012
44	1	3 800 301 011
46	1	3 803 344 054
56	1	3 805 190 193
57	1	3 800 400 004
60	2	3 800 002 001
66	1	3 804 710 000
77	1	3 803 203 004
78	1	3 803 231 000
86	1	3 803 435 032
87	1	3 800 210 015
90	1	3 807 000 023
95	1	3 801 106 047
96	1	3 801 110 331
802	1	3 807 031 016
804	1	3 807 030 249
818	1	3 807 010 007
855	1	3 807 010 020

0 607 951 440
Issue 1 04-08-12
Stand | Fig./Abb. S



Torque values
Anzugsmomente
Couple de serrage
Pares de apriete
Pos. 12 = 3.0 - 3.5 Nm
26 = 4.0 - 5.0 Nm
28 = 40.0 - 48.0 Nm
46 = 10.0 - 12.0 Nm
56 = 15.0 - 18.0 Nm
60 = 4.0 - 5.0 Nm
62 = 8.0 - 10.0 Nm

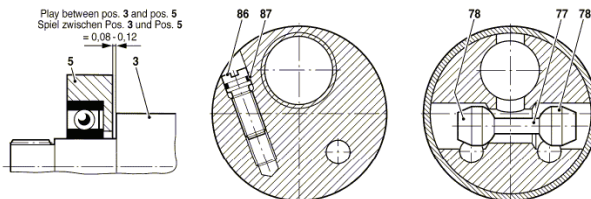
★ secure with Loctite 222
mit Loctite 222 sichern

⊖ Left hand thread
Linksgewinde
Filetage gauche
Rosca izquierda

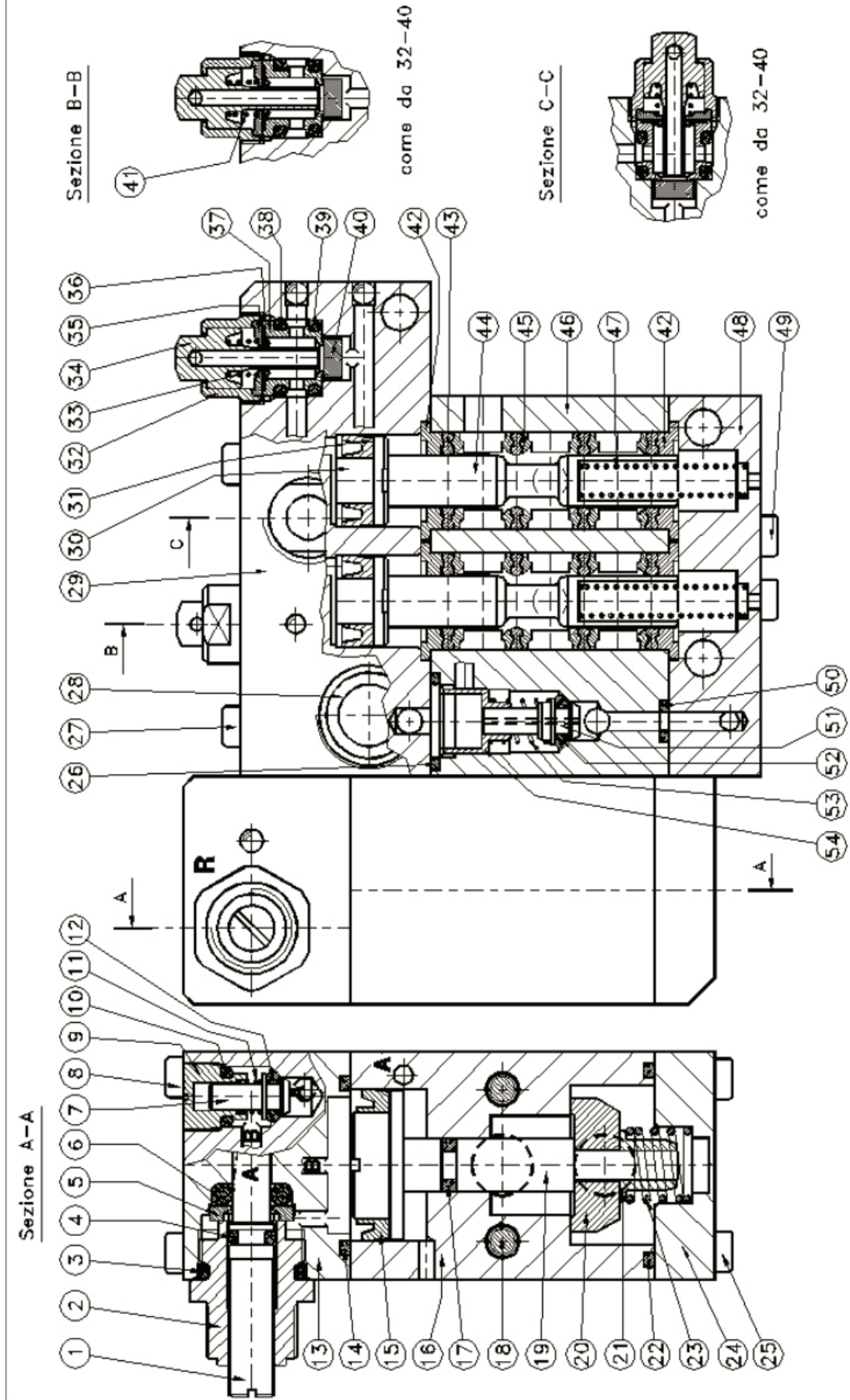
Modifications reserved
Änderungen vorbehalten
Modifications réservées
Salvo modificaciones

Dimensions in mm
Maße in mm
Cotes en mm
Medidas en mm

Play between pos. 3 and pos. 5
Spiel zwischen Pos. 3 und Pos. 5
= 0.08 - 0.12



B200347 – ESPOLO VALVOLA PNEUMATICA – PNEUMATIC VALVE LAYOUT – VALVE VUE ECLATEE



REF.	CODICE/ITEM	DESCRIZIONE/DESCRIPTION	Q.TY
1	10.077.0	SPILO 1/8.1 TAGLIO CACC RIBASS	1
2	12.002.1	NIPPLO REGOLATORE 1814	1
3	OR 2043	OR 2043	1
4	OR 102	OR 102 DA LUBRIFICARE	1
5	12.103.1	PREMIGUARNIZIONE REG. 908	1
6	5*3*11	OR NBR 70 5*3*11	1
7	12.104.0	OTTURATORE REG. 908	1
8	M4*20	VITE TCCE M4*20 UNI 5931 8G ZINC.BIANCO	2
9	12.101.0	GUIDA OTTURATORE PER REG.908	1
10	OR 103	OR 103	1
11	12.102.0	MOLLA 908	1
12	OR 101	OR 101	1
13	10.089.1	COMAND 2 VIE OTTURAT+RFU+VNR	1
14	OR 2081	OR 2081	2
15	01.014.0	GUARNIZ LABBRO DE20	1
16	10.040.1	CORPO VALV 2 VIE OTTUR CON TEMP	1
17	OR 102	OR 102	3
18	M4*30	VITE TCCE M4*30 UNI 5931 ZINC.BIANCO	2
19	10.043.0/S	PISTONE D.20 CON SPOLA	1
20	03.032.0	OTTURATORE VERDE	1
21	03.025.0	GUIDA MOLLA	1
22	OR 2093	OR 2093	1
23	11.040.0	MOLLA RSW 1/8	1
24	10.042.1	FONDELLO VALV 2 VIE OTTUR	1
25	M4*10	VITE TCCE M4*10 UNI 5931 8G ZINC.BIANCO	2
26	OR 108	OR 108	5
27	M4*25	VITE TCCE M4*25 UNI 5931 8G ZINC.	2
28	00.407.0	CARTUCCIA TUBO 8 6700-8-S	4
29	10.053.1	COMANDO CON PULSANTI	1
30	00.013.0	PISTONE DIAM.12	2
31	00.018.0	GUARNIZ LABBRO DE12	2
32	08.013.1	GUIDA PULSANTE	3
33	08.006.0	MOLLA PER PULSANTE	2
34	08.010.1	PULSANTE NICHELATO	3
35	08.008.0	PREMIGUARNIZIONE	3
36	08.007.N	OR CON MEMBRANA D.2.6 - N.C.	3
37	08.004.0	DISTANZIALE	3
38	OR 106	OR 106	3
39	OR 105	OR 105	3
40	1/82/M	OTTURATORE SH 75	3
41	08.112.0	MOLLA X MICROV.N.A.	1
42	00.008.0	PREMIGUARNIZ D.15,5 1/8	4
43	00.001.0	GUARNIZ CASSETTO 1/8	8
44	00.010.0	SPOLA 3/2 - 1/8	2
45	00.002.0	DISTANZ CASSETTO 1/8	6
46	10.052.1	CORPO VALV DOPPIA 3 VIE+TEMPOR	1
47	00.014.0	MOLLA AZIONAM.MAN.1/8	2
48	10.054.1	FONDELLO MOLLA DOPPIA 3 VIE+TEMP	1
49	M4*12	VITE TCCE M4*12 UNI 5931 8G ZINC.BIANCO	2
50	OR 103	OR 103	1
51	10.017.0	OTTURATORE VNR 1/8 FORO 0,5	1
52	OR 101	OR 101	2
53	11.004.0	MOLLA PER VNR 1/8-1/4	1
54	11.001.0	GUIDA OTTURATORE VNR 18	1